

405nm/600mW光纤耦合激光模组

LY4060AC9A-60规格书

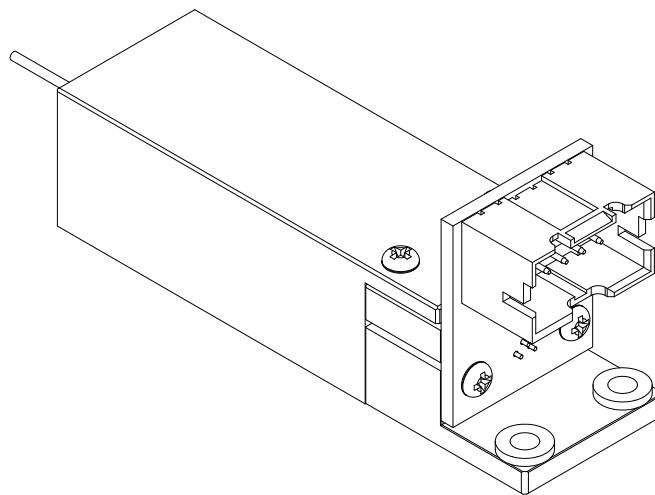
特点:

- 输出光功率: 600mW(CW)
- 蓝紫光: 400-410nm
- 低工作电流: 450mA(TYP.)
- 低工作电压: 4.2V(TYP.)

应用场景

- PCB制版
- 荧光激发
- 材料加工
- 生化科研
- 刑侦勘察
- UV 曝光

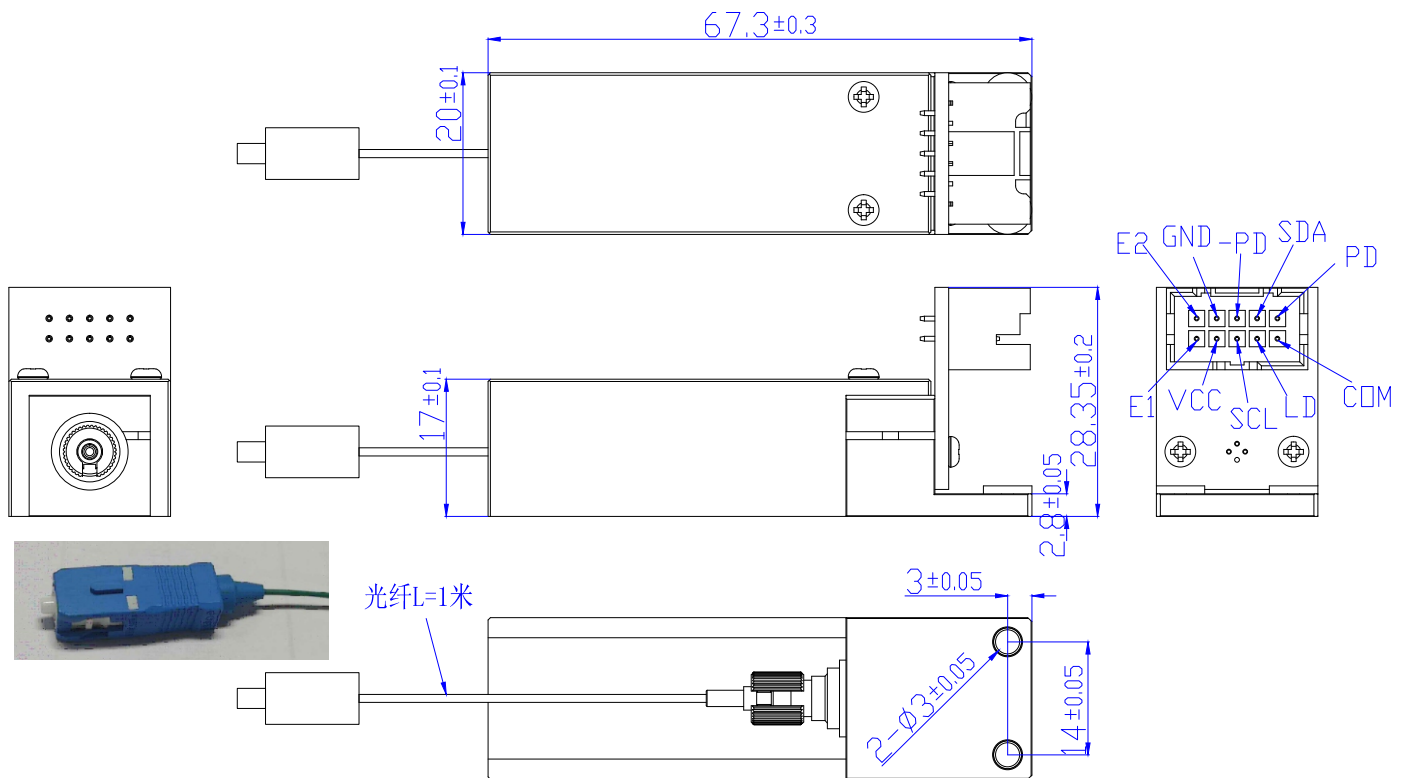
外观轮廓



405nm/600mW光纤耦合激光模组

LY4060AC9A-60规格书

结构尺寸:



405nm/600mW光纤耦合激光模组

LY4060AC9A-60规格书

绝对最大额定值 (TC=25°C)

项目	符号	等级	单位/条件
光功率	PO	600	mW
LD反向电压	VR(LD)	T.B.D	V
工作温度	TOPR	17-25	°C
工作湿度	RH	50%-70%	不结露
储存温度	TSTG	-35~+80	°C

光电特性 (TC=25°C)

项目	符号	最小	典型	最大	单位	测试条件
输出功率	Po	550	-	-	mW	
阈值电流	Ith	-	110	180	mA	
工作电流	Iop	-	450	600	mA	
工作电压	Vop	-	4.2	4.9	V	
激光波长	λ	400	405	410	nm	
耦合效率	η	80	-	-	%	纤芯直径 60 μ m
外壳极性				0	+/-/0	外壳无极性

注：建议该器件使用在海拔高度2000m以下。

405 nm/600mW光纤耦合激光模组

LY4060AC9A-60规格书

蓝宇激光特别提醒：激光产品在运输、使用当中请注意静电防护，并请在应用中勿超过最大值使用，以免激光器快速老化。

蓝宇激光不授予本文件中包含的任何我们的产品专利或任何第三方的专利，版权，商标或其他知识产权的许可，蓝宇激光对与使用本文件中包含的信息有关的第三方权利（包括知识产权）可能产生的问题不承担任何责任。

产品及产品规格如有变更，恕不另行通知。请您在最终设计或购买前予以确认最新产品规格。

蓝宇激光尽一切努力确保我们产品的高质量和可靠性。但是，在使用本产品时，如在航空，航天，核电，燃烧控制，运输，交通安全设备或用于生命支持的医疗设备等要求特别高的质量和可靠性的应用中，或在其故障或故障可能直接威胁到人的生命或造成身体伤害的情况下，请与我们的销售部门联系。

您在设计产品应用时，请注意在允许的范围内使用。特别是最大额定值，工作电压，电流范围，热辐射特性，安装条件等特性。蓝宇激光对超出保证范围使用时的故障或损坏不承担任何责任。即使在保证的范围内，考虑到半导体器件中通常可预见的故障率或故障模式，请采用系统措施，如故障保险、TVS二极管等对激光管进行保护。

激光会对人体尤其是眼睛造成直接或间接的伤害，如需观察激光请使用紫外摄像机进行观察。