

390 nm/350mW光纤耦合激光模组

LY3935AS10A-105规格书

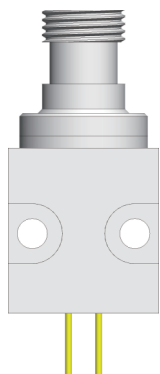
特点：

- 输出光功率：300mW(CW)
- 蓝紫光：390nm
- 低工作电流：310mA(TYP.)
- 低工作电压：4.5V(TYP.)

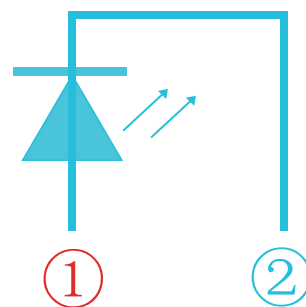
应用场景

- PCB制版
- 荧光激发
- 材料加工
- 生化科研
- 刑侦勘察
- UV 曝光

外观轮廓



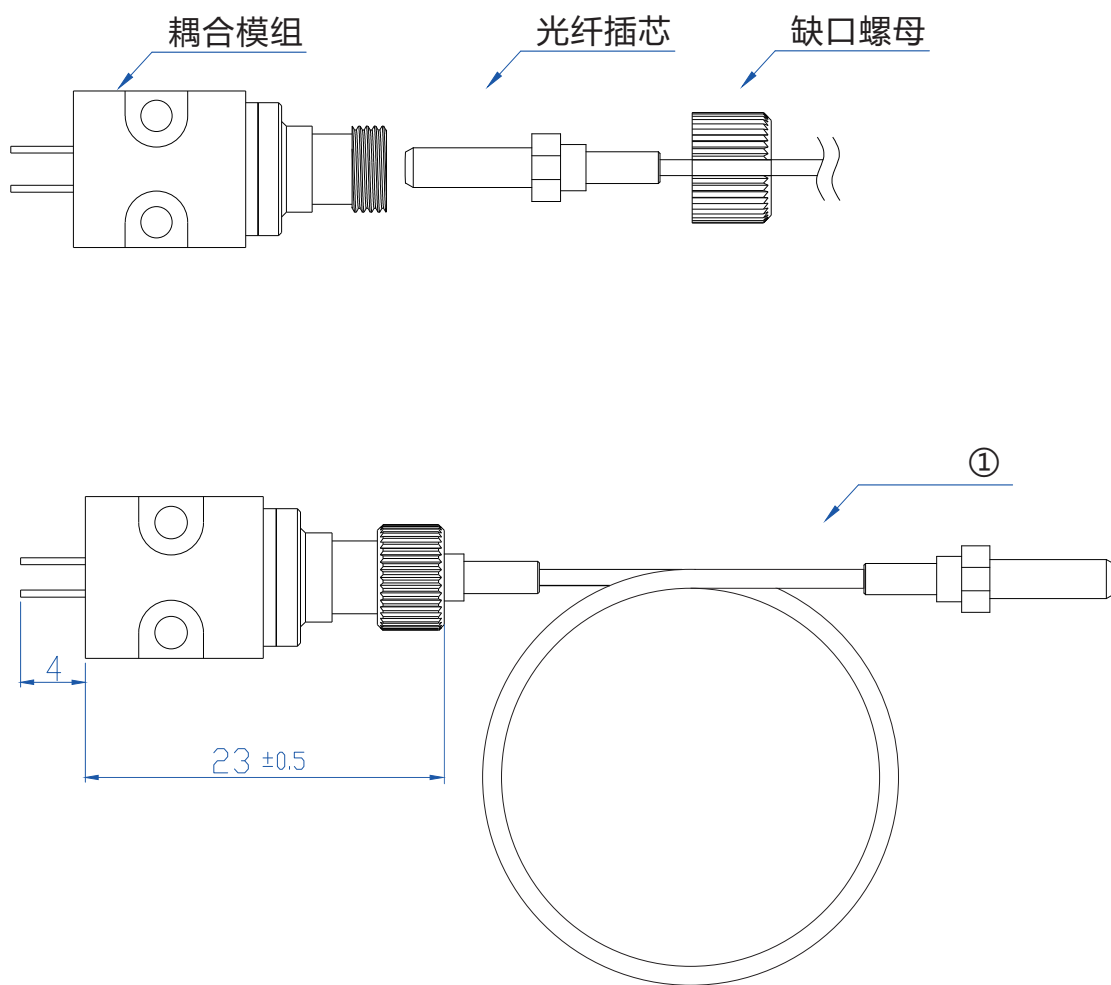
内部电路



390 nm/350mW光纤耦合激光模组

LY3935AS10A-105规格书

外观与装配:



注①:UV105/125-22/250光纤;

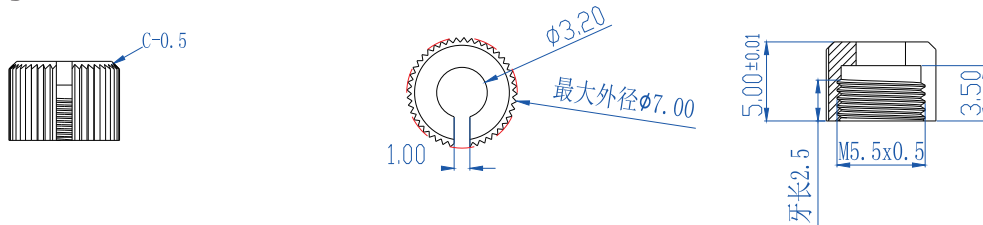
本产品不包含UV105/125-22/250光纤;需要购买光纤请与我司销售部门联系。

390 nm/350mW光纤耦合激光模组

LY3935AS10A-105规格书

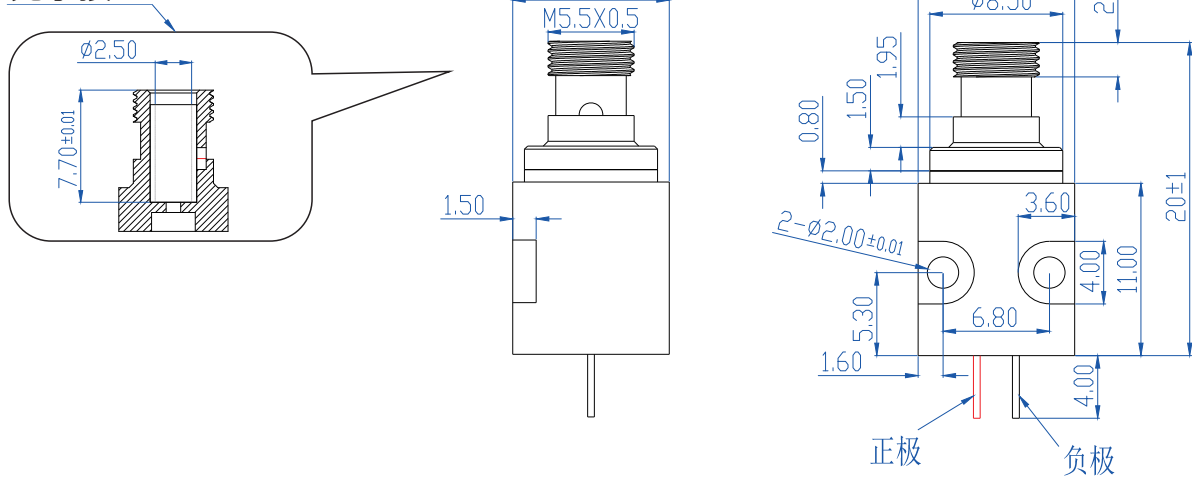
结构尺寸:

缺口螺母



耦合模组

光学接口

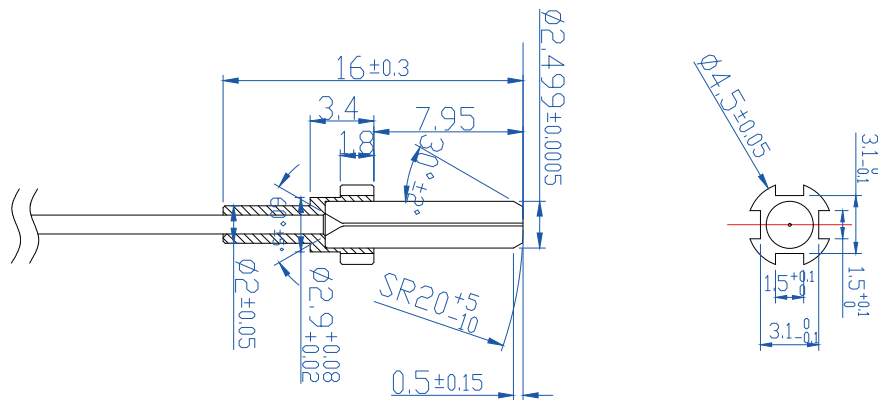


390 nm/350mW光纤耦合激光模组

LY3935AS10A-105规格书

光纤插芯要求:

插芯尺寸



插芯伸出长度7.95mm，模组容许插芯长度范围 ± 0.15 mm，插芯直径2.5mm，为确保光纤束可替换性，插芯未标注公差的容许范围 ± 0.05 mm。

光纤参数:

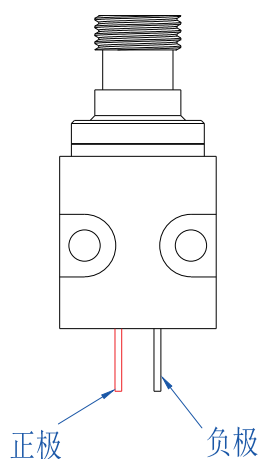
光纤型号	UV105/125-22/250
典型数值孔径	0.22
纤芯直径	$105 \mu\text{m} \pm 2.5$
包层直径	$124.7 \mu\text{m} \pm 1$
涂层直径	$242 \mu\text{m} \pm 5$
芯/包同心度偏差	$\leq 0.6 \mu\text{m}$

注:本产品不包含UV105/125-22/250光纤；需要购买光纤请与我司销售部门联系。

390 nm/350mW光纤耦合激光模组

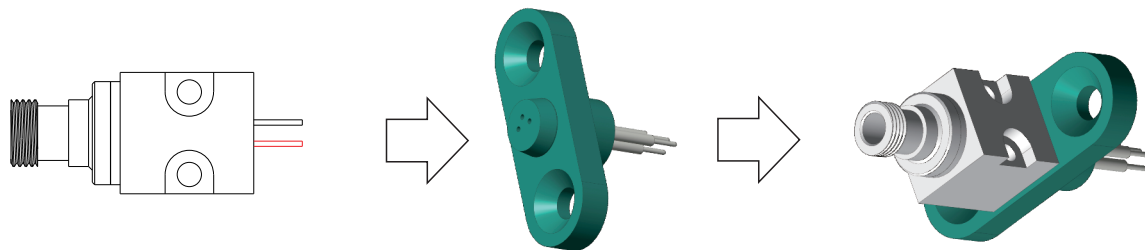
LY3935AS10A-105规格书

电气接口:



电气接口采用两种方式连接：

- 1:焊接方式连接^①
- 2:连接器方式连接^②



注^①：采用焊接方式连接；焊锡温度控制在 $280^{\circ}\text{C} \pm 5^{\circ}\text{C}$,焊接时间3秒钟以内。

注^②：采用连接器方式连接；请使用接触可靠，连接良好的连接器；
(连接器要求接触电阻 $< 5\text{m}\Omega$)

390 nm/350mW光纤耦合激光模组

LY3935AS10A-105规格书

绝对最大额定值 (TC=25°C)

项目	符号	等级	单位/条件
光功率	PO	350	mW
LD反向电压	VR(LD)	2	V
工作温度	TOPR	17-25	°C
工作湿度	RH	50%-70%	不结露
储存温度	TSTG	-40~+80	°C

光电特性 (TC=25°C)

项目	符号	最小	典型	最大	单位	测试条件
阈值电流	Ith	-	150	200	mA	
工作电流	Iop	-	310	380	mA	PO=300mW
工作电压	Vop	-	4.5	5.5	V	PO=300mW
激光波长	λ	390	395	400	nm	PO=300mW
耦合效率	η	80	85	-	%	纤芯直径 105/125 μ m
外壳极性				0	+/-/0	外壳无极性

注：建议该器件使用在海拔高度2000m以下。

390 nm/350mW光纤耦合激光模组

LY3935AS10A-105规格书

光电特性 (TC=25°C)

项目	符号	最小	典型	最大	单位	测试条件
电功率	P _w	-	1.39	2.10	W	
功率稳定度	P _s	-	-	3	%	s = ΔP/P ^①

ODS材料及物资:

本产品不得含有下列物质。此外，本产品的生产过程中不得使用以下材料。消耗臭氧层物质：氟氯化碳、哈龙、四氯化碳、1.1.1-三氯乙烷（甲基氯仿）符合6-2RoHS的产品。本产品符合RoHS指令（2011/65/EU）产品中的化学物质信息基于中国法律的产品信息通报，电子信息产品污染控制管理办法。产品中有毒有害物质或元素的名称和含量：

铅 (Pb)	汞(Hg)	镉(Cd)	六价铬 (铬(VI))	多溴联苯 (PBB)	多溴联苯二苯 醚 (PBDE)
○	○	○	○	○	○

本表是根据SJ/T11364的规定编制的。

○表明该部件所有均匀材料中,有毒和危险物质的含量低于所述浓度限值,要求在GB/T26572中。

注①：式中ΔP为在一定时间范围内输出功率变化的绝对值，P为此时间内的输出功率平均值。此参数受驱动稳定性影响较大，测试该参数需要使用稳定度1%以内的恒流源

建议该器件使用在海拔高度2000m以下。

390 nm/350mW光纤耦合激光模组

LY3935AS10A-105规格书

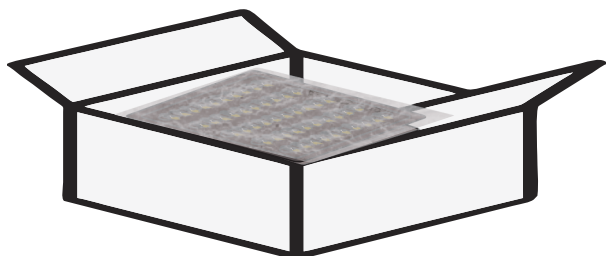
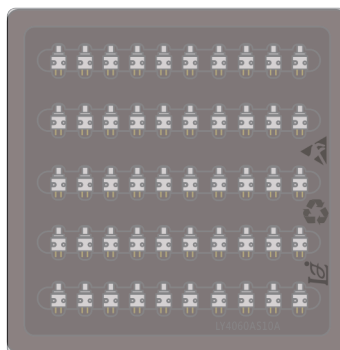
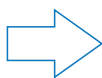
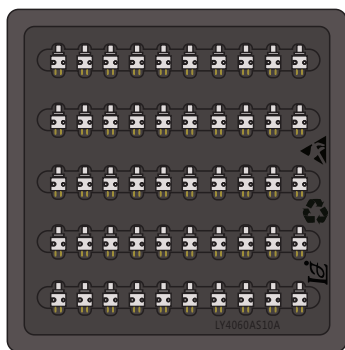
信赖性测试：

检验内容	检验方法及设备	测试样品数量	LTPD抽样	判定标准	缺点级别	
					主要	次要
额定电流光衰	额定电流0.31A, 冷水机设置温度20℃, 环境温度25℃, 探头LM-10 (Coherent), 波长405nm, 持续点亮测试, 探头直接测试模组出光端功率;	15		见表1		
加速老化	额定电流0.38A, 冷水机设置温度20℃, 环境温度25℃, 探头LM-10 (Coherent), 波长405nm, 持续点亮测试, 探头直接测试模组出光端功率;	5		见表2		
工作温度						
储存温度	将光纤模组放置于防静电真空包装中, 整体放入恒温箱, 设定温度+80℃,持续3个小时, 等待温度恢复25℃, 将温度设定-40℃, 持续3个小时, 等待温度恢复25℃, 取出测试;	15		见表3		
插拔	将光纤模组垂直插入连接器, 然后垂直拔出, 反复测试5000次, 更换新连接器后测量接触电阻;	5		见表4		
强度						
ESD						
震动						
跌落						
可焊性	焊接温度:280±5℃(使用焊剂) 浸泡时间:3±0.5 s 焊料和助焊剂:干住金属工业 M705、ESR-250 ;	11	20	95%以上焊料覆盖		
耐焊	烙铁头温度:350±5℃ 浸泡时间:3+0/-1s	11	20			

390 nm/350mW光纤耦合激光模组

LY3935AS10A-105规格书

包装：



50只/盒
尺寸:L235XW210XH38mm

390 nm/350mW光纤耦合激光模组

LY3935AS10A-105规格书

蓝宇激光特别提醒：激光产品在运输、使用当中请注意静电防护，并请在应用中勿超过最大值使用，以免激光器快速老化。

蓝宇激光不授予本文件中包含的任何我们的产品专利或任何第三方的专利，版权，商标或其他知识产权的许可，蓝宇激光对与使用本文件中包含的信息有关的第三方权利（包括知识产权）可能产生的问题不承担任何责任。

产品及产品规格如有变更，恕不另行通知。请您在最终设计或购买前予以确认最新产品规格。

蓝宇激光尽一切努力确保我们产品的高质量和可靠性。但是，在使用本产品时，如在航空，航天，核电，燃烧控制，运输，交通安全设备或用于生命支持的医疗设备等要求特别高的质量和可靠性的应用中，或在其故障或故障可能直接威胁到人的生命或造成身体伤害的情况下，请与我们的销售部门联系。

您在设计产品应用时，请注意在允许的范围内使用。特别是最大额定值，工作电压，电流范围，热辐射特性，安装条件等特性。蓝宇激光对超出保证范围使用时的故障或损坏不承担任何责任。即使在保证的范围内，考虑到半导体器件中通常可预见的故障率或故障模式，请采用系统措施，如故障保险、TVS二极管等对激光管进行保护。

激光会对人体尤其是眼睛造成直接或间接的伤害，如需观察激光请使用紫外摄像机进行观察。